

PRIMANYL 5501

DEFINITION

Korrosionsbeständige, schweißbare Einkomponenten-Epoxidgrundierung (leitfähig und ohne Erzeugung giftiger Gase) geringer Schichtdicke. Haftung auf Metallen (Eisen/Stahl, verzinkte Oberflächen, Aluminium,...).

Das Produkt ist für Anlagen geeignet, die die Richtlinie 1999/13/EG erfüllen.

PHYSIKALISCHE EIGENSCHAFTEN






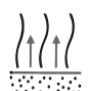

Beschaffenheit:	1K-Epoxidfarbe
Farbe:	Braun
Erscheinungsbild:	Glänzend
Spezifisches Gewicht:	0,9-1,0 kg/l bei 20°C
Trockenrückstand:	21-25 Gew.-%
Festkörper nach Volumen (Bindemittel):	17 ± 2 %
Festkörper nach Volumen (Mischung):	13 ± 2 % (primer + thinner)
Schichtdicke trocken:	10-12 µm (2 Schichten)
Theoretische Ergiebigkeit:	14-17 m ² /l

UNTERGRUND UND VORBEREITUNG

Neu: Auftrag auf vorher entfettetem Aluminium und Walzstahl.

Überstreichbar: Bei Stahl mit Schleifpapier P120 abschleifen und entfetten. Bei verzinkten Untergründen mit Schleifpapier P360 abschleifen und entfetten. Bei Aluminium mit Schleifpapier P240 abschleifen, entfetten, mit Wasser reinigen und abtrocknen. Überstreichbar mit 1K- und 2K-Farben.


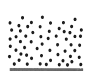



AUFTRAG

Primanyl 55001: Lösungsmittel DS238						
 Airbrushtechnik	100:30 max. Volumenprozent	15''-16'' F/4 20°C	1,4-1,6	3	2	10'-15' 20° C

- Bei Auftrag mit einer Airbrush- oder HVLP-Spritzpistole bitte den entsprechenden Vertriebshändler fragen.

PRIMANYL 5501

TROCKNUNG

				
20° C	10'	1h	60° C	15'

- Die maximale physikalisch-chemische Widerstandsfähigkeit wird nach 15 Tagen bei Lufttrocknung oder nach 7 Tagen bei Ofentrocknung erreicht.

SCHLEIFEN

Für eine korrekte Abdeckung nicht unbedingt erforderlich.

Wasser P800-1000

Trocken P360-400

BEOBACHTUNGEN

Es wird empfohlen, den Auftrag in einer belüfteten Trockenkabine bei 20°C durchzuführen.

REINIGUNG DER GERÄTE

Vor dem Aushärten des Produktes mit Lösungsmittelreiniger reinigen.

SICHERHEIT

Bitte die Angaben auf dem Etikett beachten. Mehr Information dazu finden Sie auf den Sicherheitsdatenblättern. Beachten Sie bitte auch die Richtlinien über Sicherheit und Hygiene am Arbeitsplatz sowie die entsprechenden Normen zur Abfallentsorgung.

LAGERUNG

Das Produkt an einem kühlen und gut belüfteten Ort aufbewahren und nicht direkt dem Sonnenlicht aussetzen. Zwischen +5°C und +30°C lagern.

GARANTIE

In der nicht geöffneten Originalverpackung bis zu einem Jahr nach dem Herstellungsdatum.

*Sollten Sie weitere Fragen zum Produkt haben, setzen Sie sich bitte mit unserem Kundenservice-Center oder unserer Technischen Abteilung in Verbindung.
ROBERLO SA übernimmt in keinem Fall die Verantwortung für einen unsachgemäßen Umgang mit dem Produkt.*